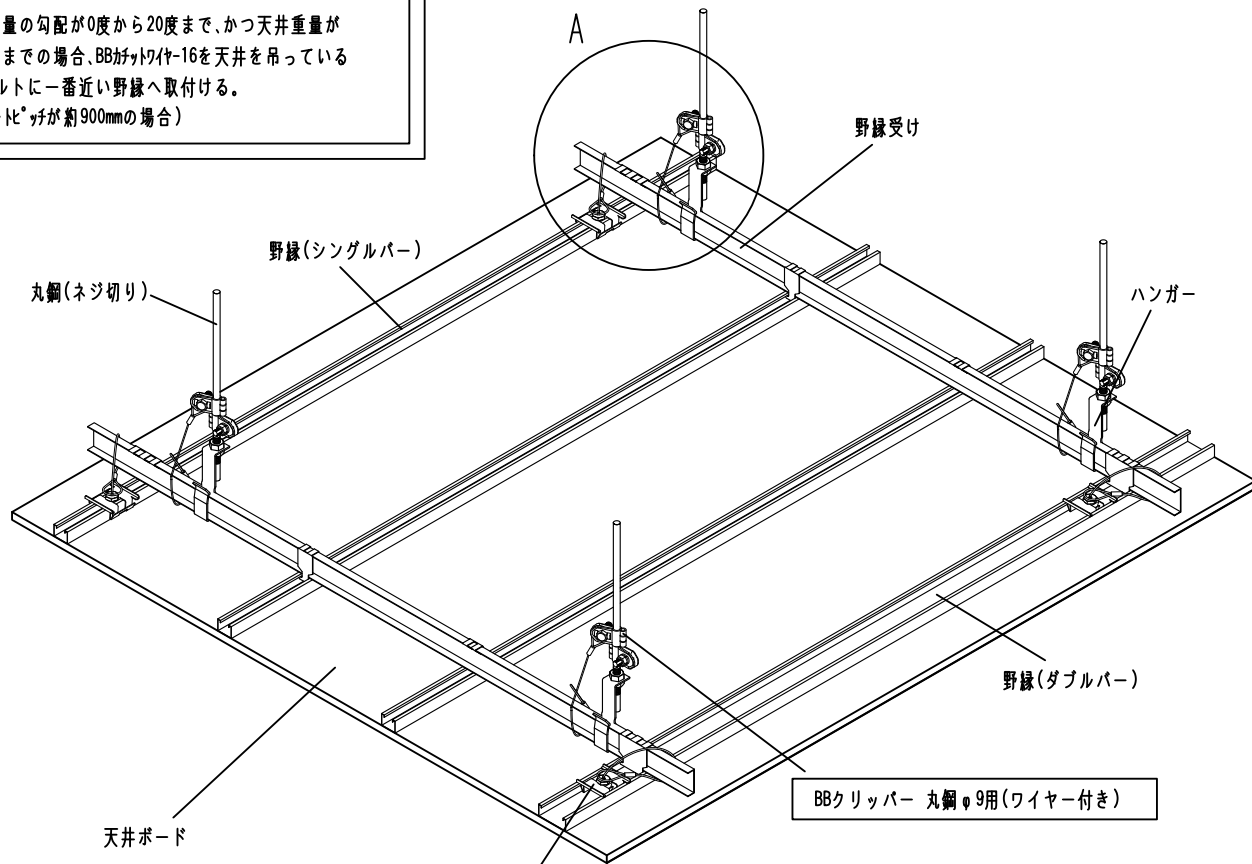
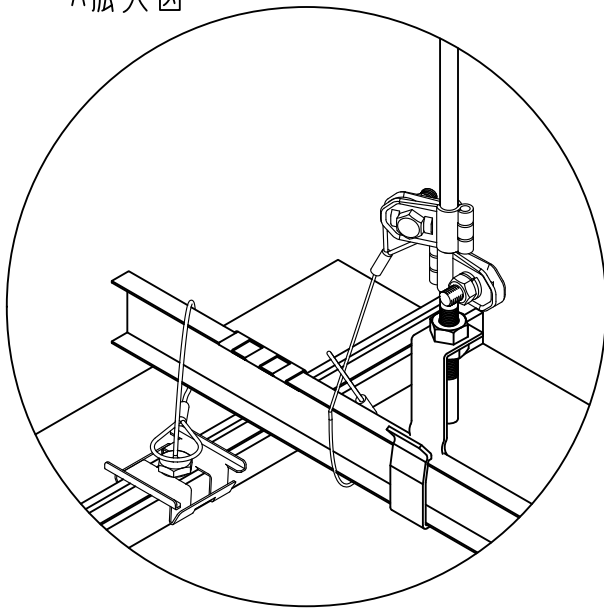


・天井重量の勾配が0度から20度まで、かつ天井重量が20kg/m²までの場合、BBカチットワイヤ-16を天井を吊っている各吊ボルトに一番近い野縁へ取付ける。
(吊ボルトピッチが約900mmの場合)

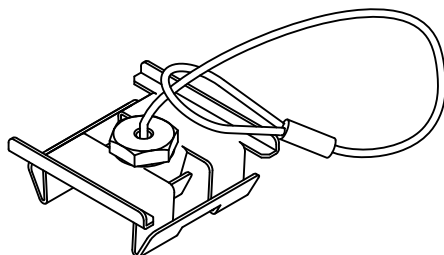


A拡大図



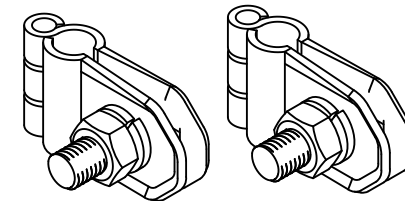
BBカチットワイヤ-16 (野縁S・W兼用)

※ 推奨最大使用荷重: 20 kg/m



BBクリッパー 丸鋼φ9用(ワイヤー付き)

※ 推奨最大使用荷重: 20 kg/m



承認	検査	検閲	図面名称	
鈴木 21/12/15			天井落下防止金具取付イメージ図 (BBカチットワイヤ-16・BBクリッパー-丸鋼φ9用)	
検印	設計	検印		
五味 21/12/15		武田 21/12/15		REV. NO. 凡例
図番			 日栄インテック株式会社	